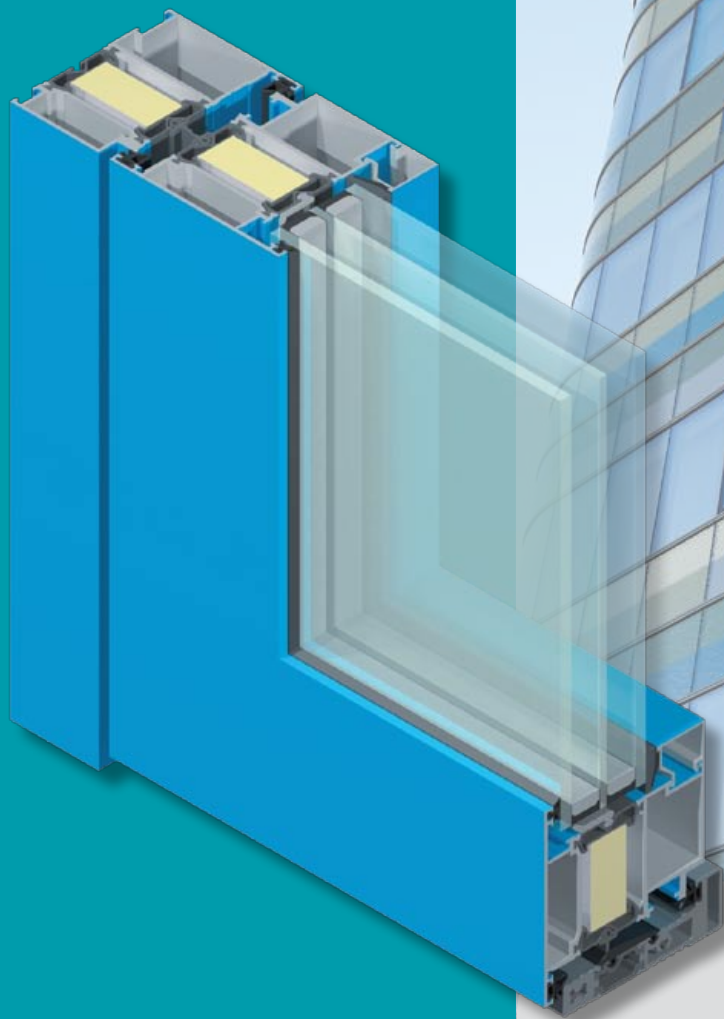


LK90H

Серия
теплоизолированных
балконных дверей

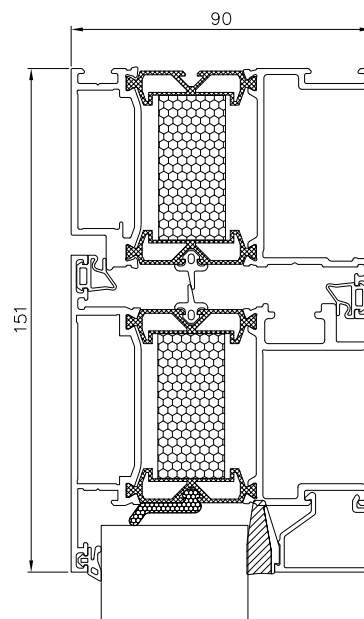


Алюминиевые
строительные системы

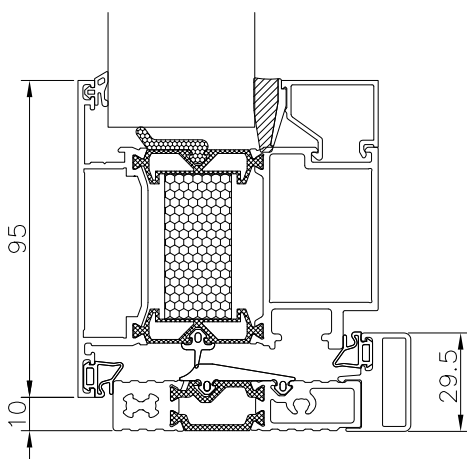


LK90H

- серия теплоизолированных алюминиевых балконных дверей
- коэффициент UD даже 0,90 Вт/м²К
- профили коробки глубиной 90 мм
- открывающиеся наружу одностворчатые двери
- дверь со стеклом во всю площадь или с горизонтальной перекладиной
- обработка поверхности – порошковая окраска или анодирование (возможны двухцветные профили)
- максимальная толщина стеклопакета 70 мм



- паз Euro Groove для стандартной фурнитуры (например Mila Garant)
- запирание в нескольких точках
- фиксирующее устройство для фиксации двери в положении для проветривания
- можно использовать как накладные, так и трубчатые петли
- профиль для дополнительного уплотнения порога
- двери полностью пригодны к вторичной переработке
- низкая потребность в обслуживании в течение срока службы
- работает в любых погодных условиях



Балконная дверь LK90H	U_g [W/m ² K]	U_w [W/m ² K]
трехслойное стекло	1,0	→ 1,2
внутренняя вставка из	0,7	→ 1,0
стирольного ТПЭ	0,6	→ 0,97
1230 x 2180 mm	0,5	→ 0,90

Сопротивляемость давлению ветра

C3

Непроницаемость для дождя

8A

Воздухонепроницаемость

4

Производство, продажи и консультации

Purso Oy
 Alumiinitie 1, FI-37200 Siuro, Finland
 Tel +358 (0)3 3404 111, fax +358 (0)3 3404 500
 E-mail: purso@purso.fi
 www.purso.fi

В связи с постоянным совершенствованием продукции все права на внесение изменений сохраняются.